



ÉCOBOME  
INDUSTRIE

POUR UN MONDE PLUS PROPRE

WASHING SOLUTIONS

[www.teknox.net](http://www.teknox.net) • [info@teknox.net](mailto:info@teknox.net)

**ROBOCLEAN**

**LAVAGGIO CALIBRATO  
CALIBRATED WASHING**



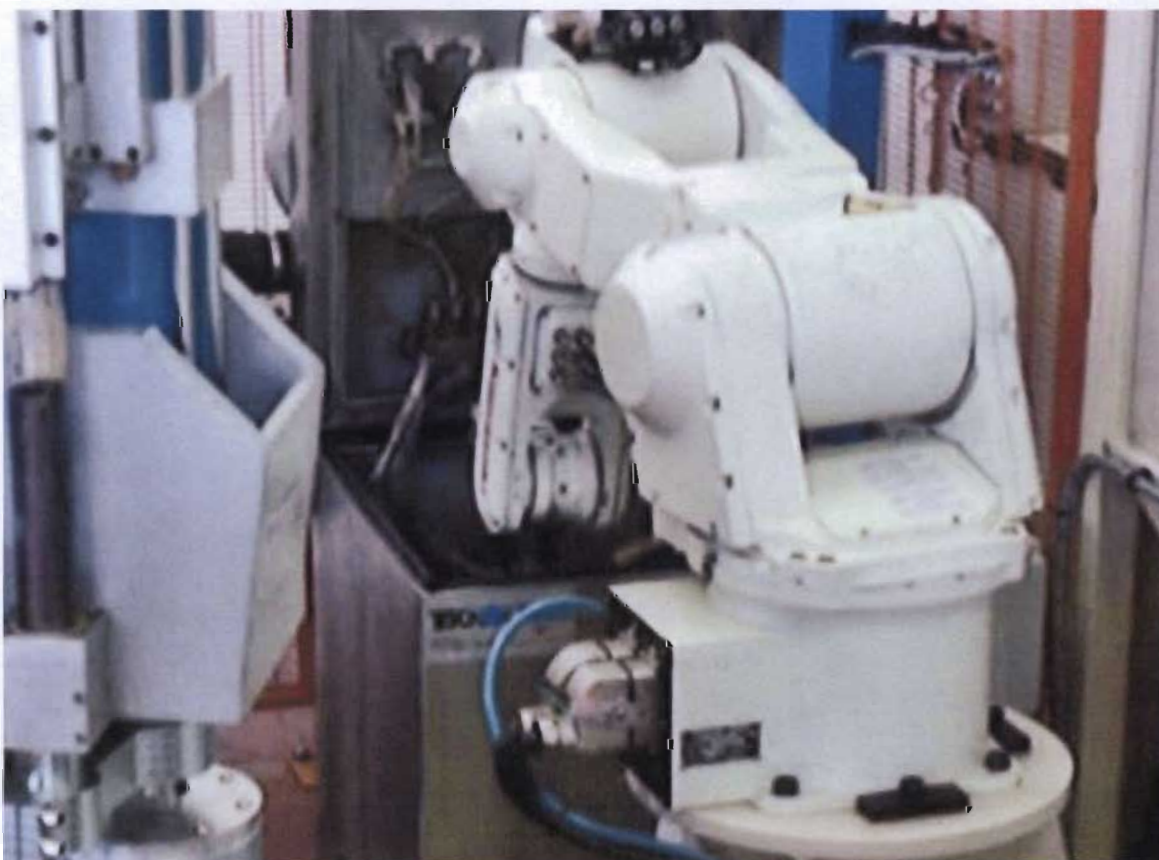
Patented by Aurelio Caroli

ÉCOBOME INDUSTRIE

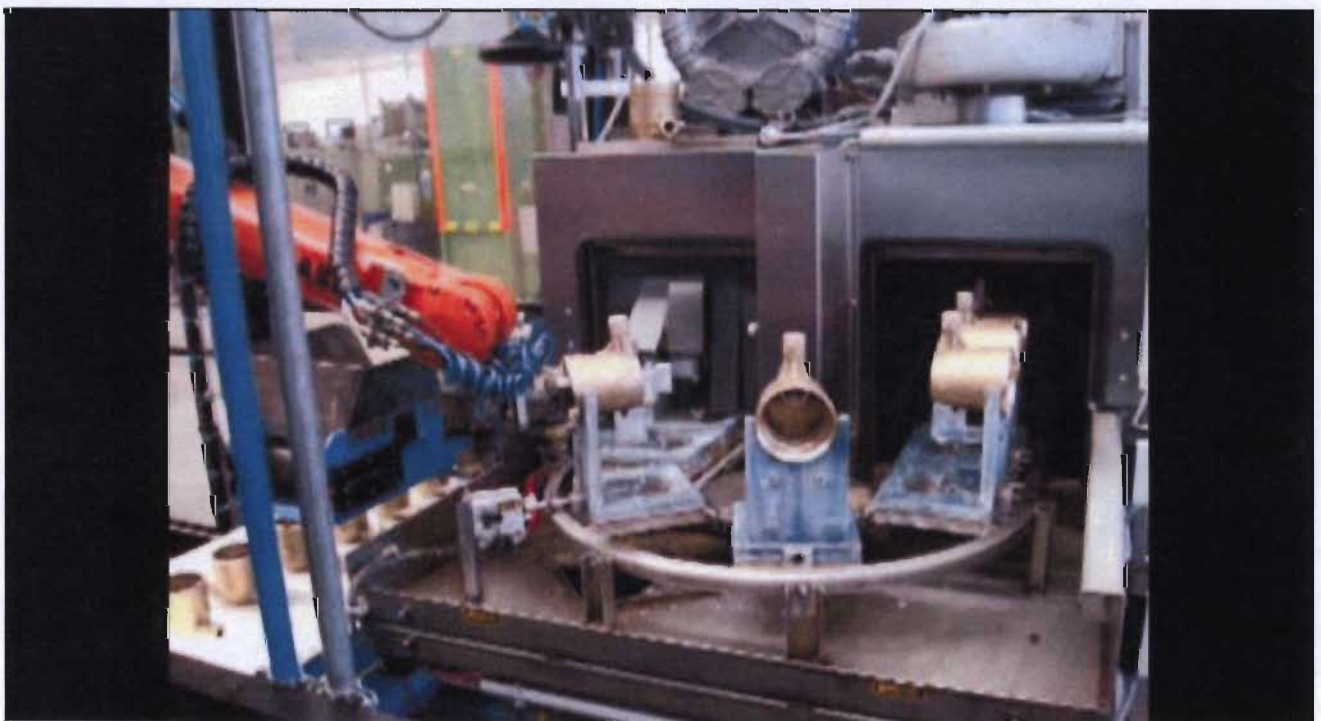
16 F rue du Moulin • BP 22 • VERMONDANS • 25150 PONT DE ROIDE  
Tél. +33(0) 381 710 910 • Fax +33(0) 381 710 911 • [contact@ecobome-industrie.fr](mailto:contact@ecobome-industrie.fr) • [www.ecobome-industrie.fr](http://www.ecobome-industrie.fr)

SARL au capital de 50 000 € • FR 35451528541 • SIRET 451 528 541 000 27 • CODE APE : 3320 B • RCS MONTBÉLIARD

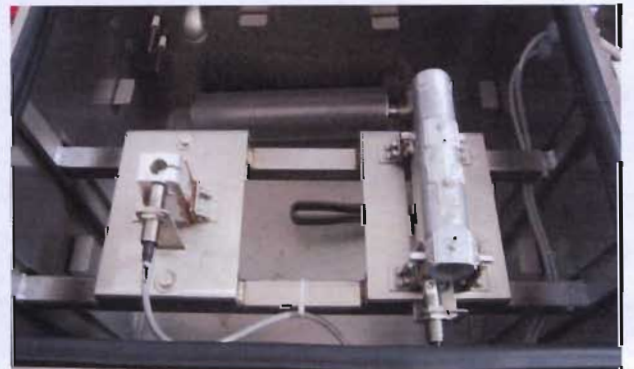
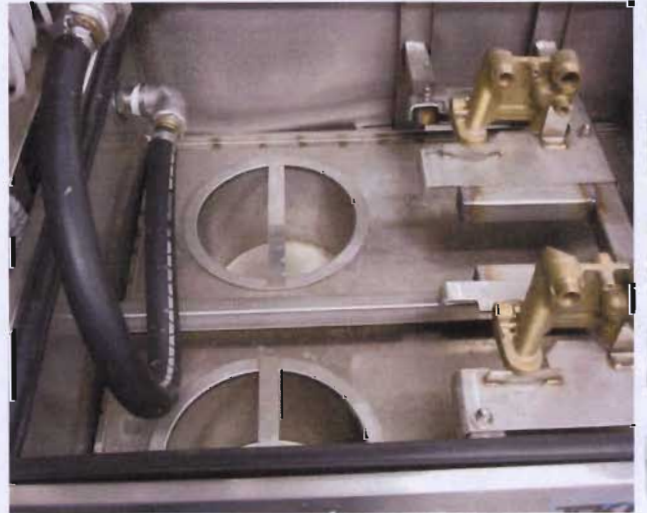
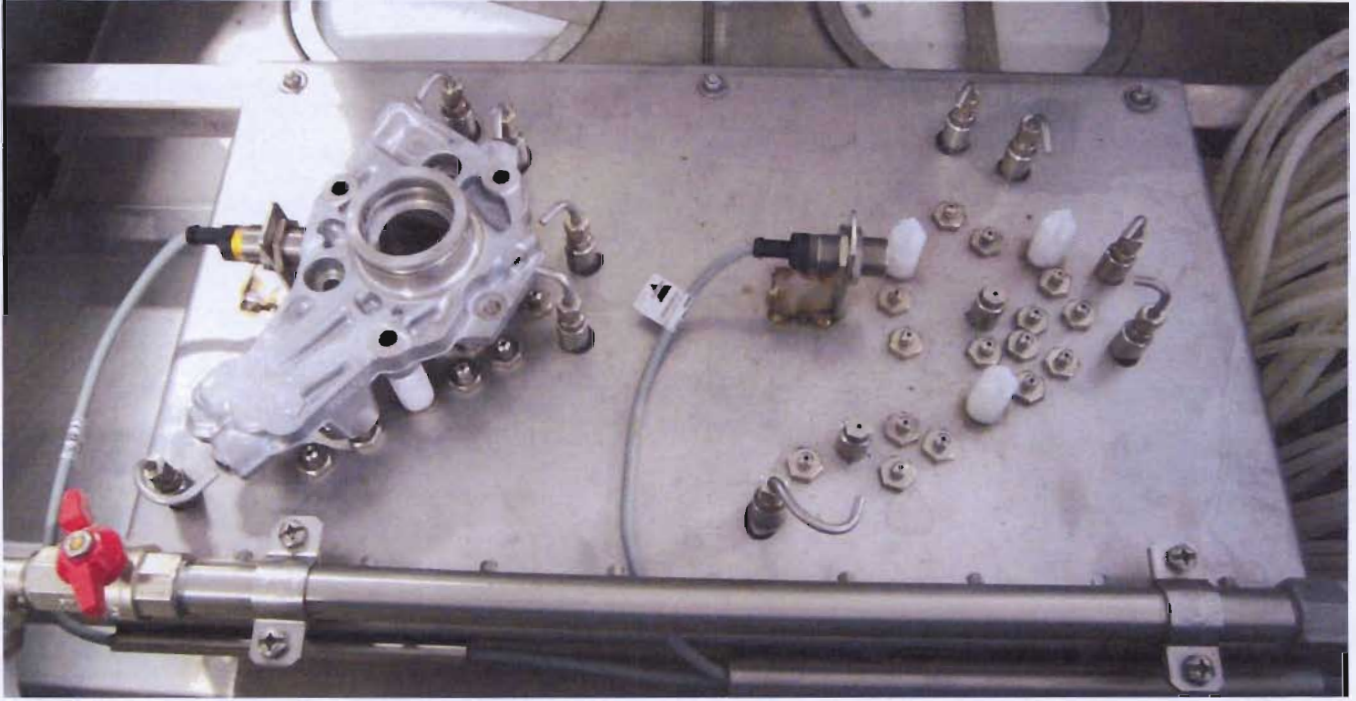
**UNIX SPECIAL**  
LAVAGGIO CALBRATO  
CALIBRATED WASHING

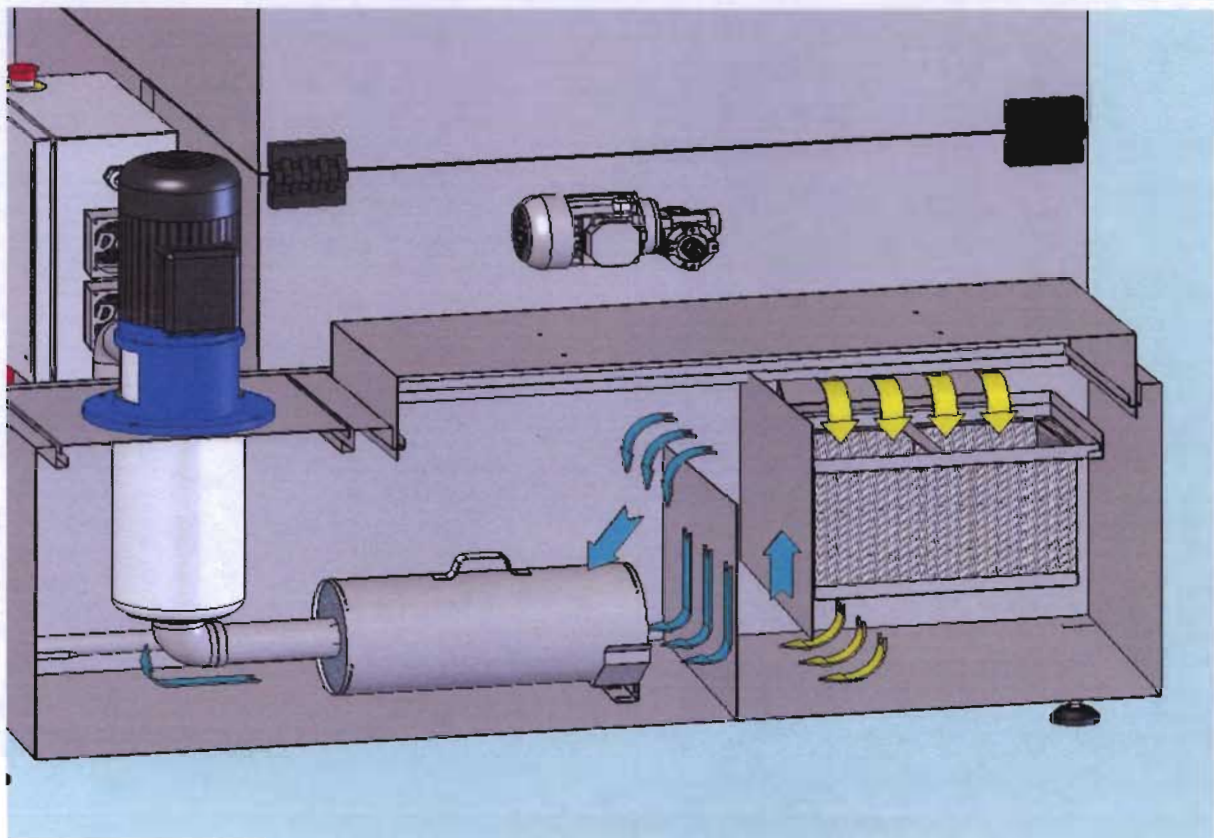
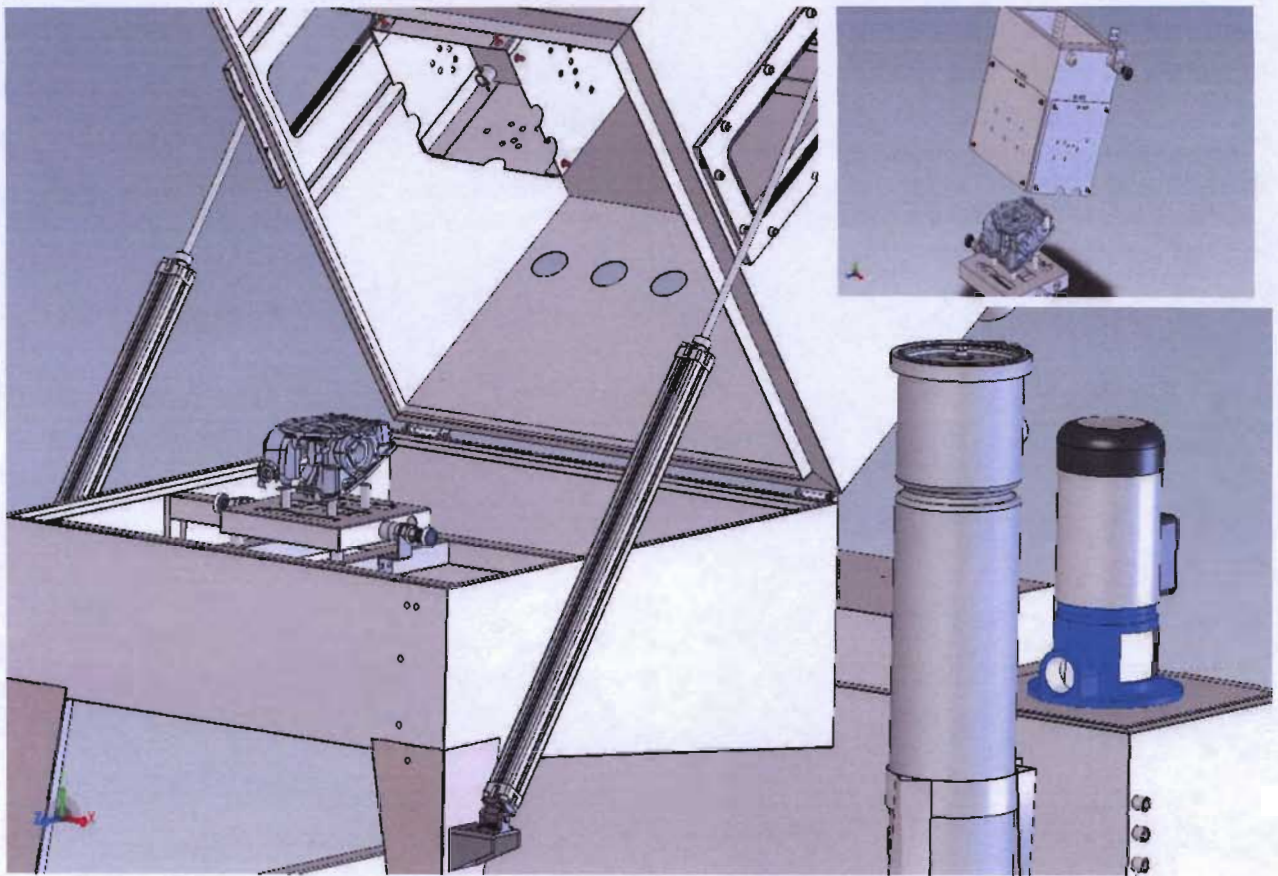


**UNIX SPECIAL**  
*LAVAGGIO CALIBRATO - CALIBRATED WASHING*



**ROBOCLEAN** LAVAGGIO AUTOMATICO CON ROBOT  
BY MEANS OF ROBOT AUTOMATIC WASHING

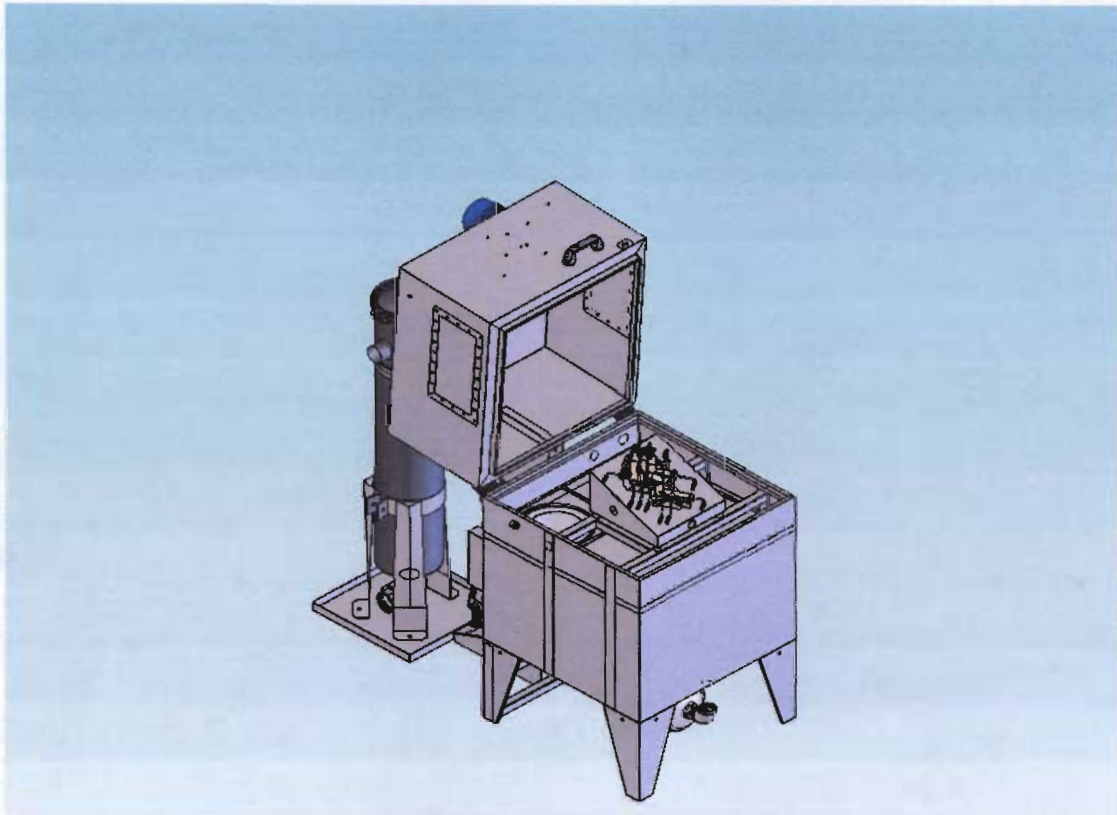
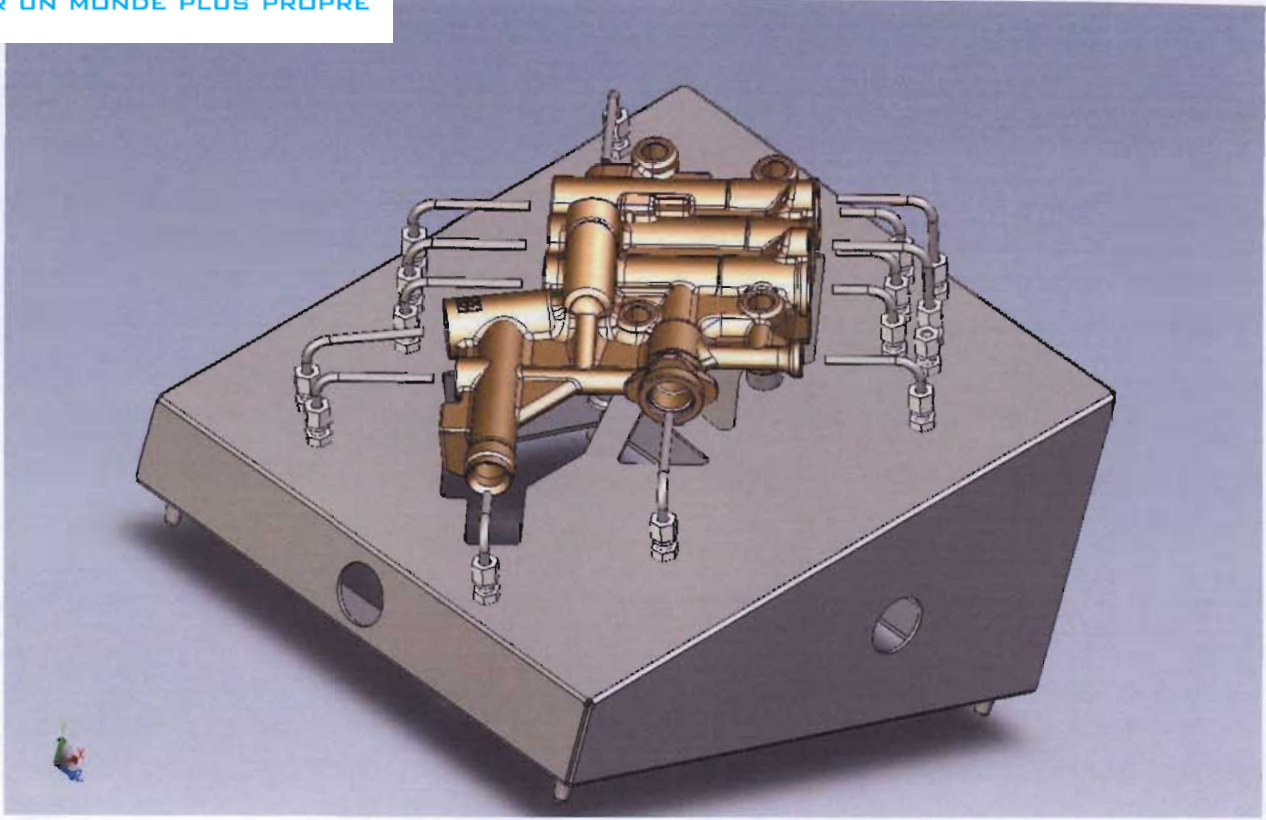




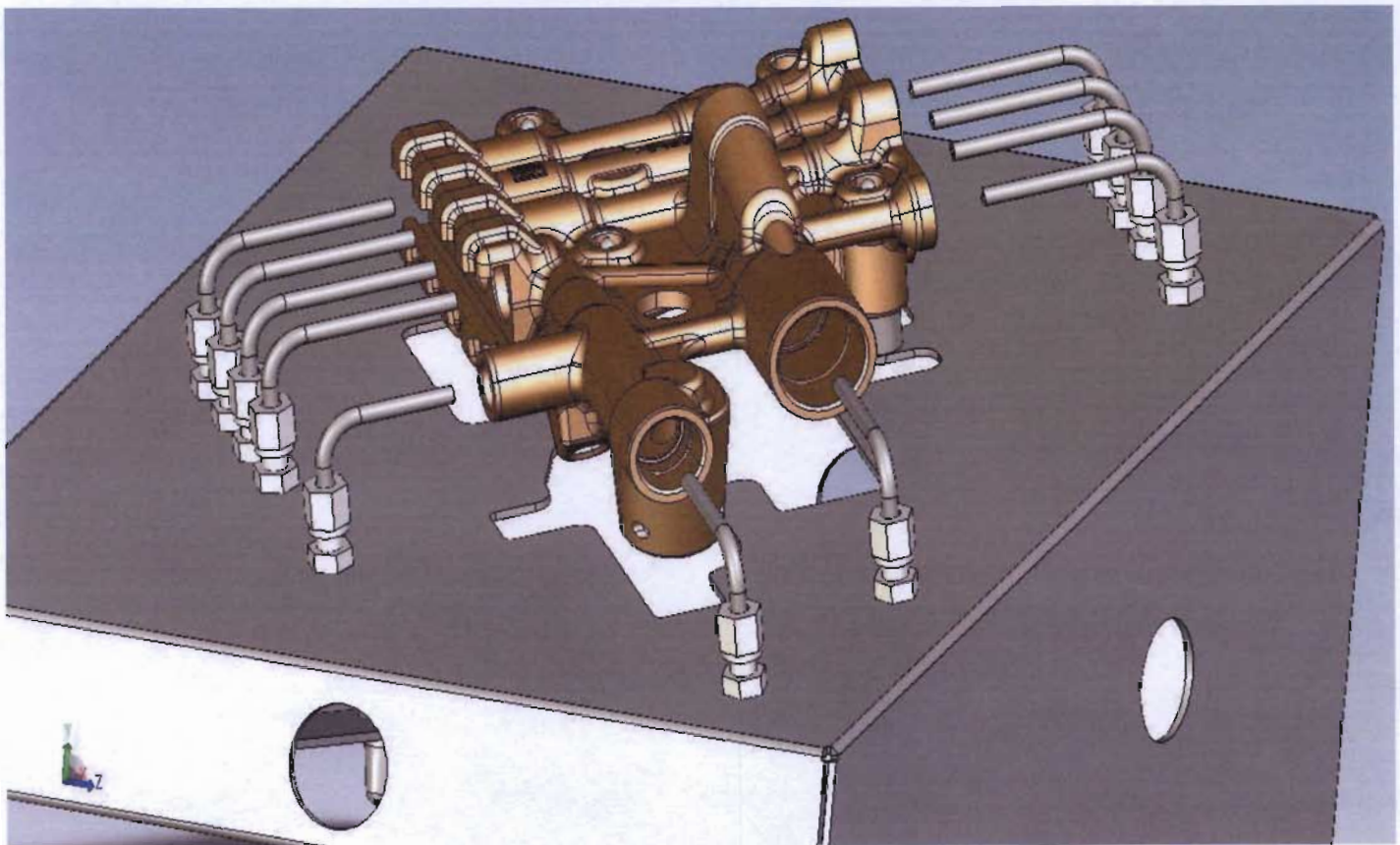
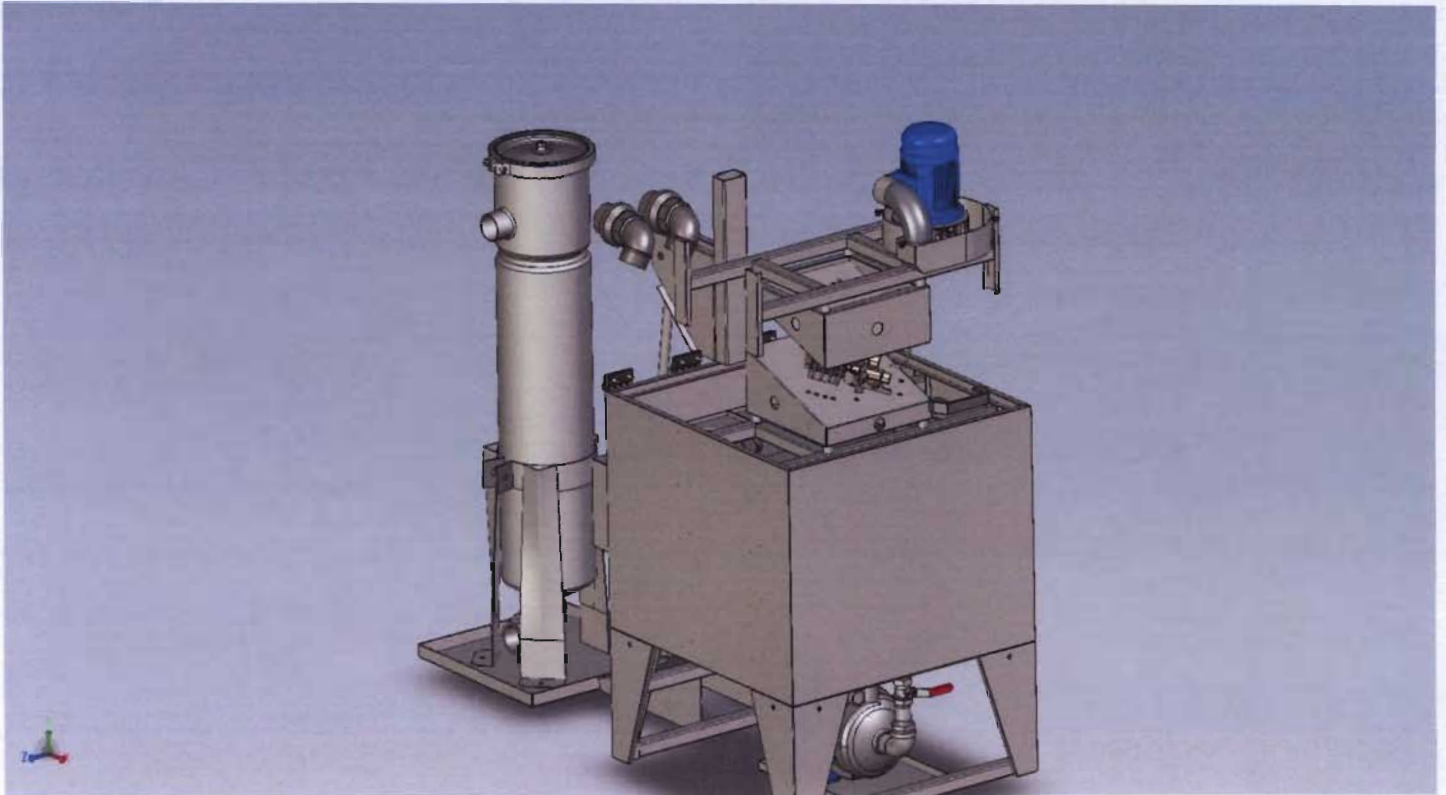


**ÉCOBOME  
INDUSTRIE**

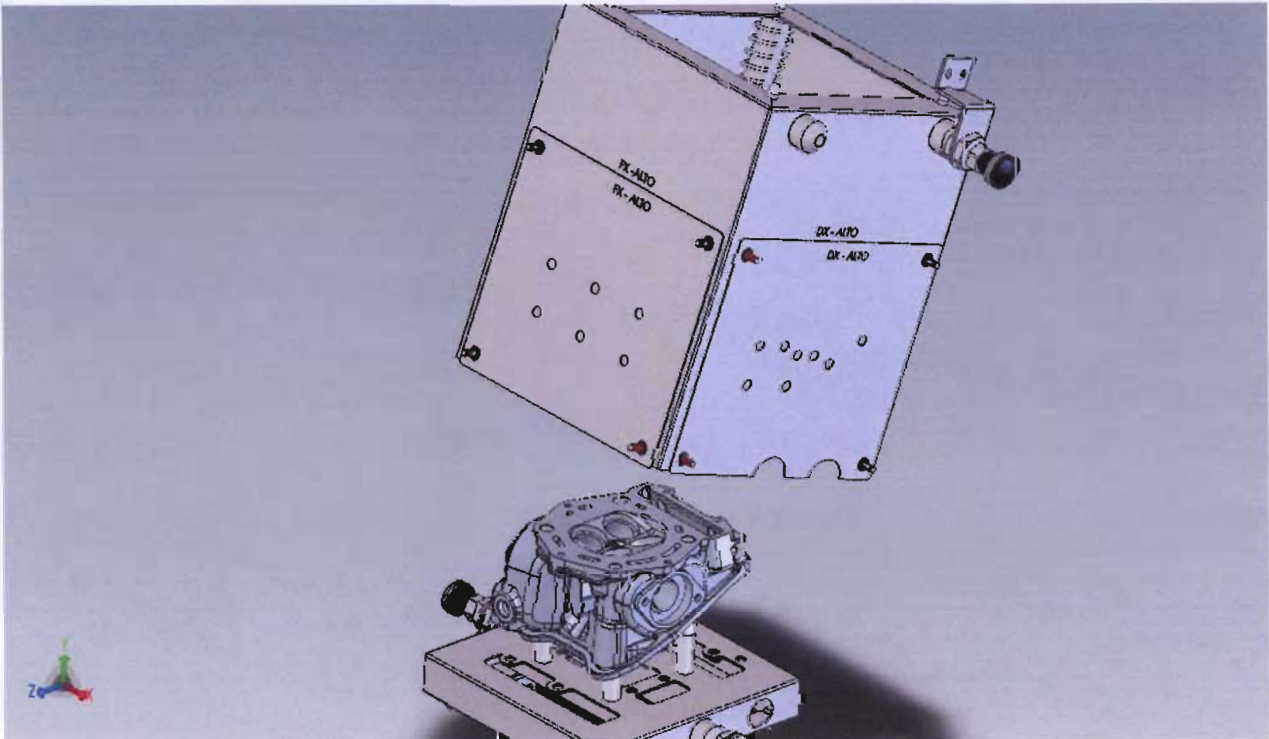
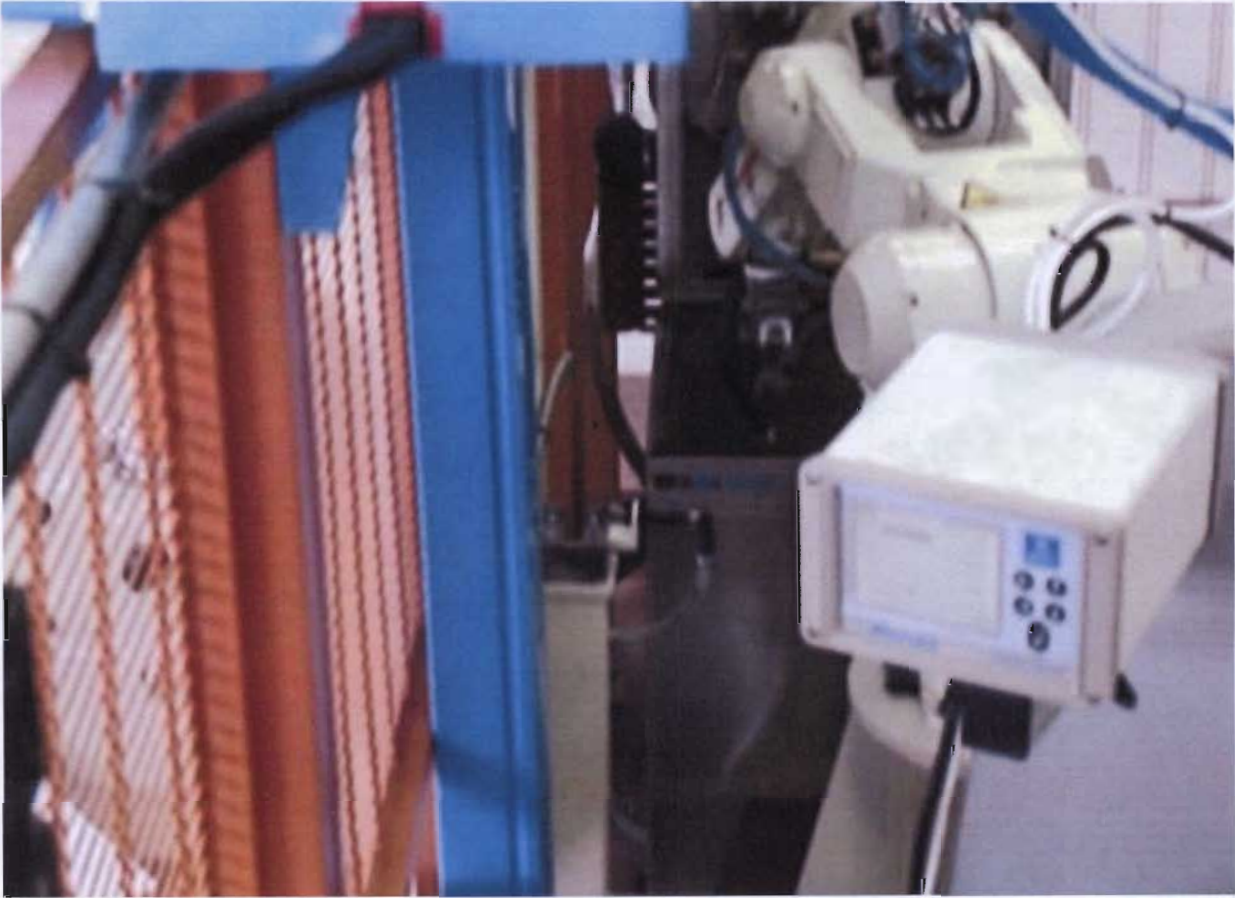
POUR UN MONDE PLUS PROPRE



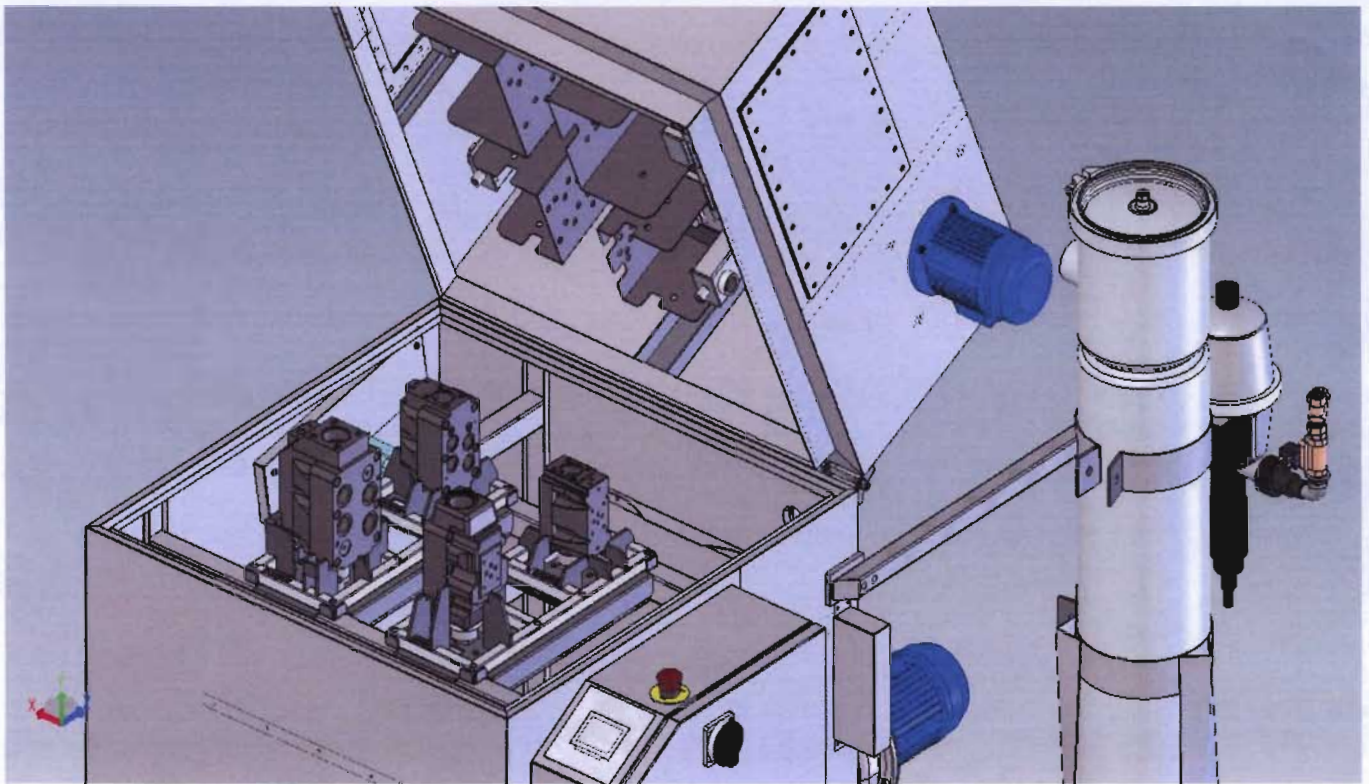
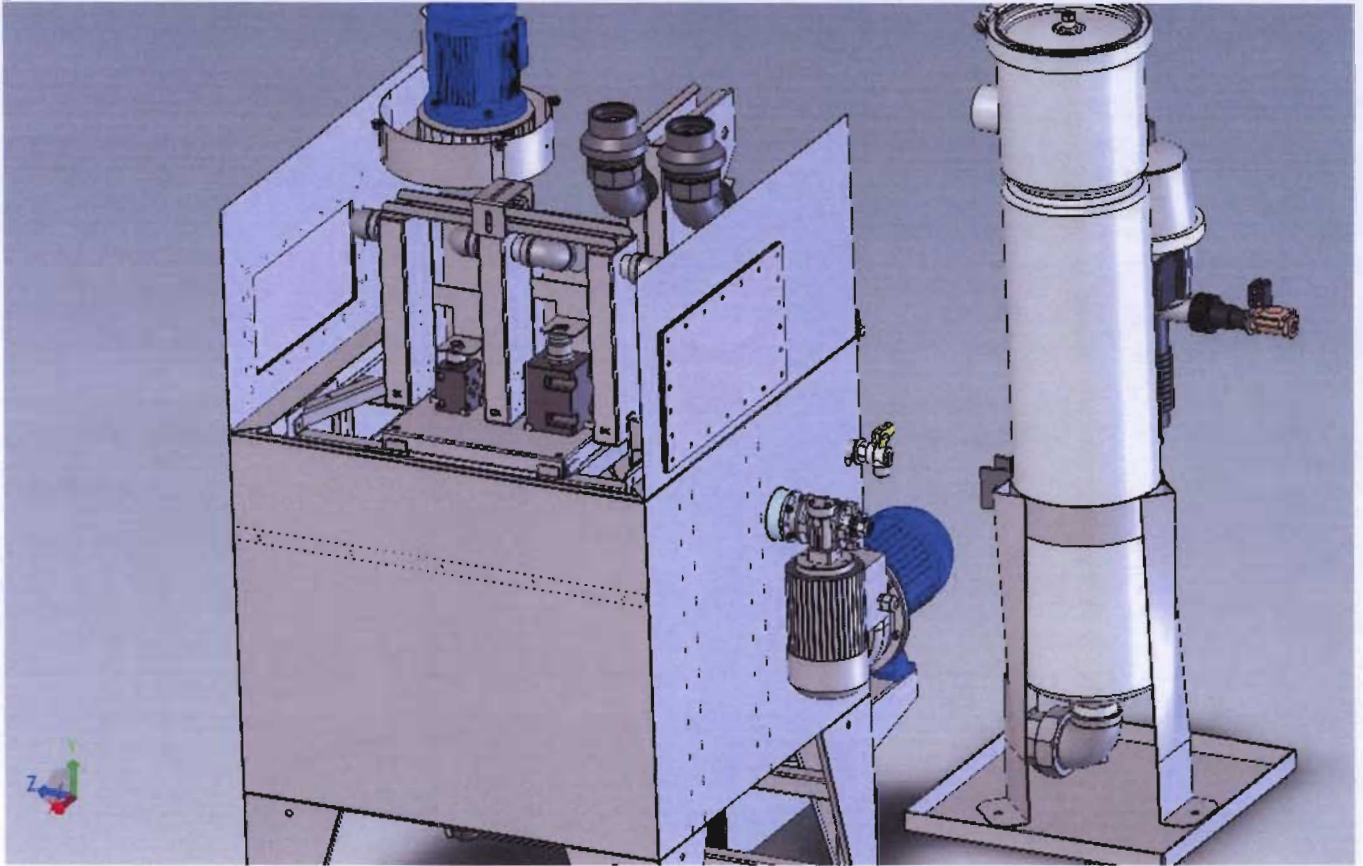
**ROBOCLEAN** LAVAGGIO AUTOMATICO CON ROBOT  
BY MEANS OF ROBOT AUTOMATIC WASHING

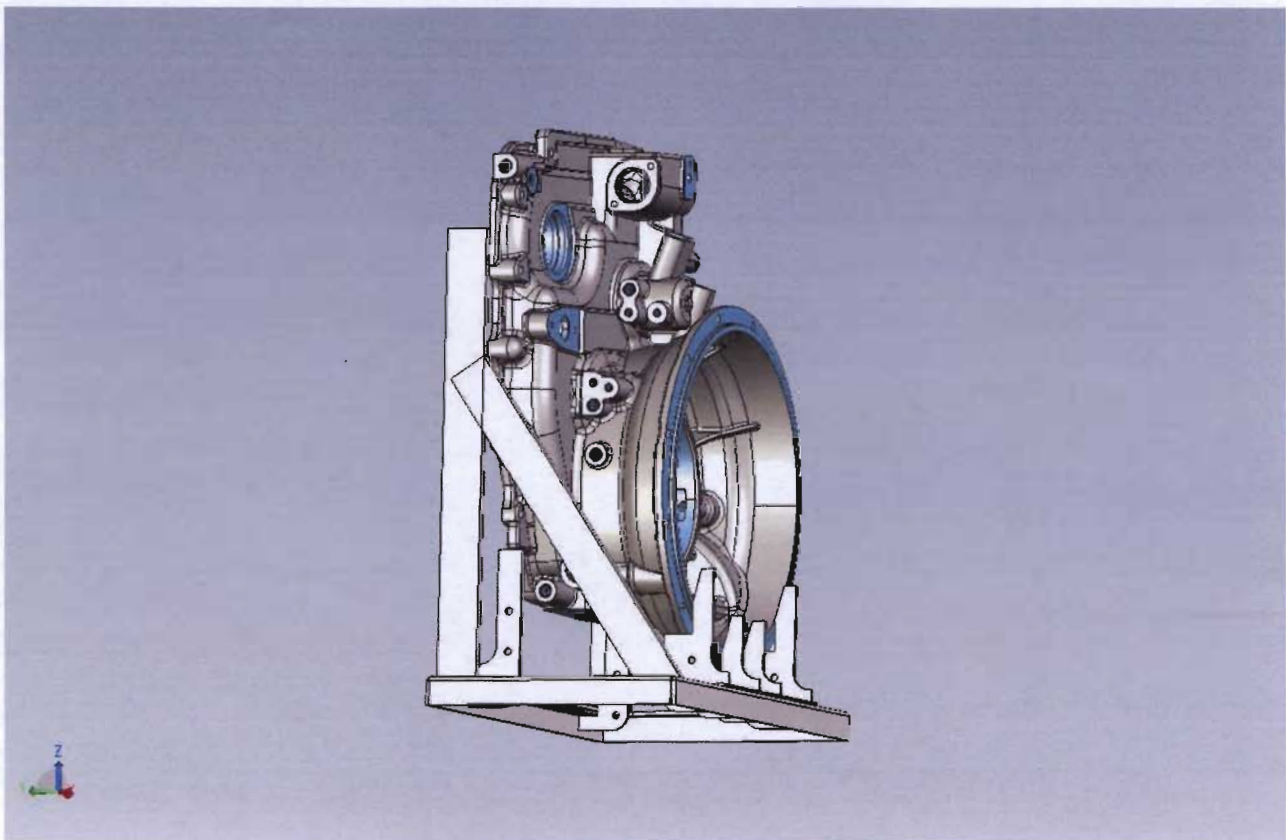
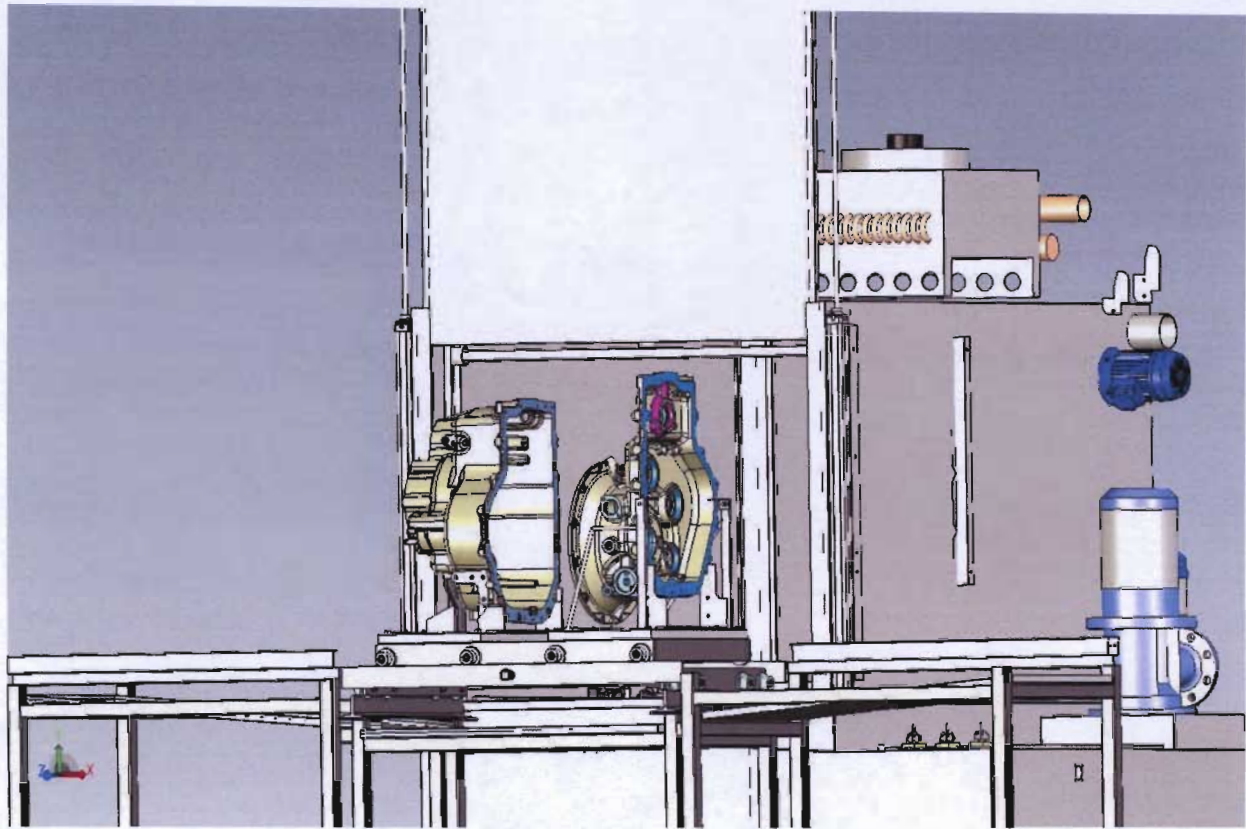


**ROBOCLEAN** LAVAGGIO AUTOMATICO CON ROBOT  
BY MEANS OF ROBOT AUTOMATIC WASHING



**ROBOCLEAN** LAVAGGIO AUTOMATICO CON ROBOT  
BY MEANS OF ROBOT AUTOMATIC WASHING





**ROBOJET** LAVAGGIO AUTOMATICO CON ROBOT / CALIBRATED WASHING

